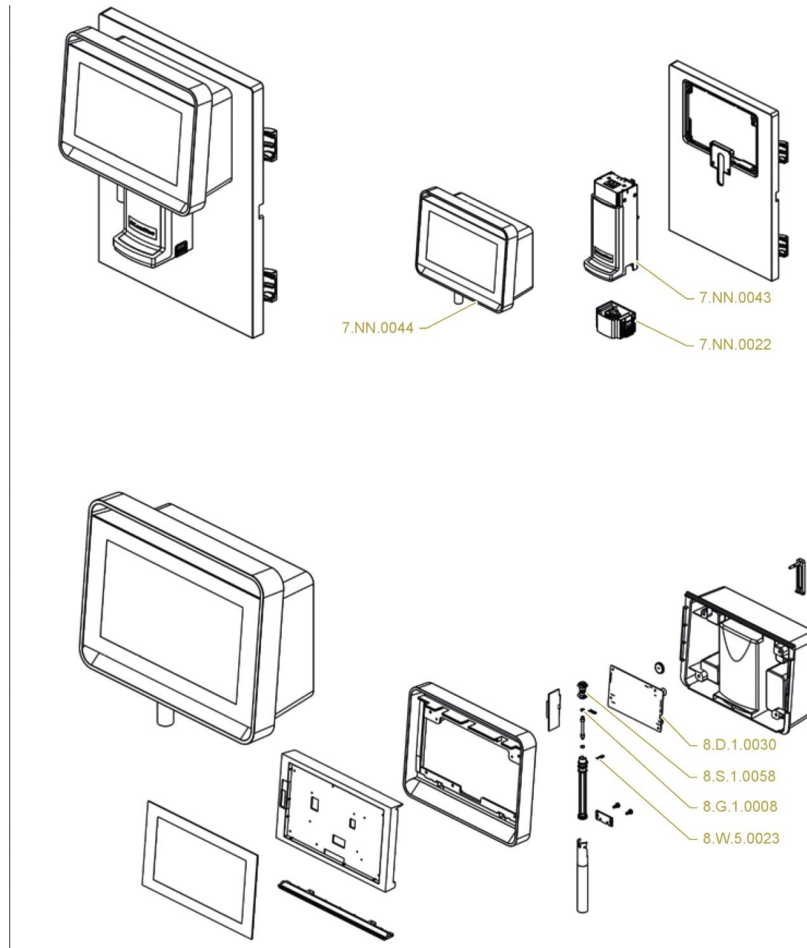


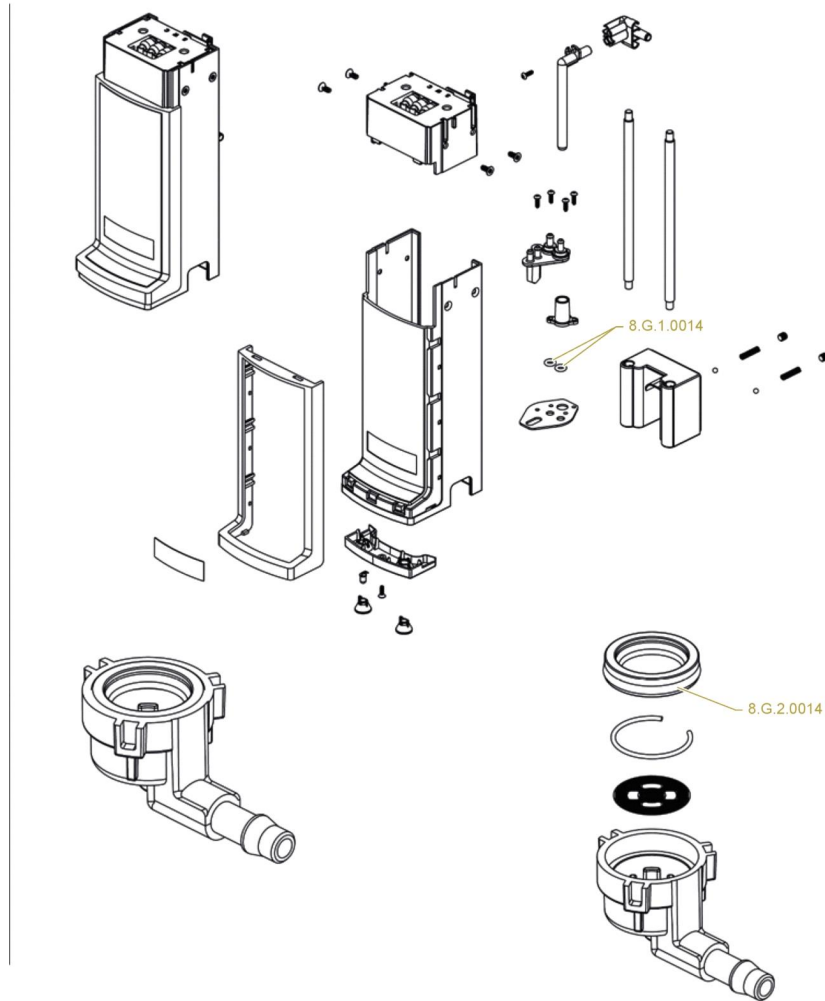
* = only for ALL IN 300 Powder

Telaio e parti funzionali

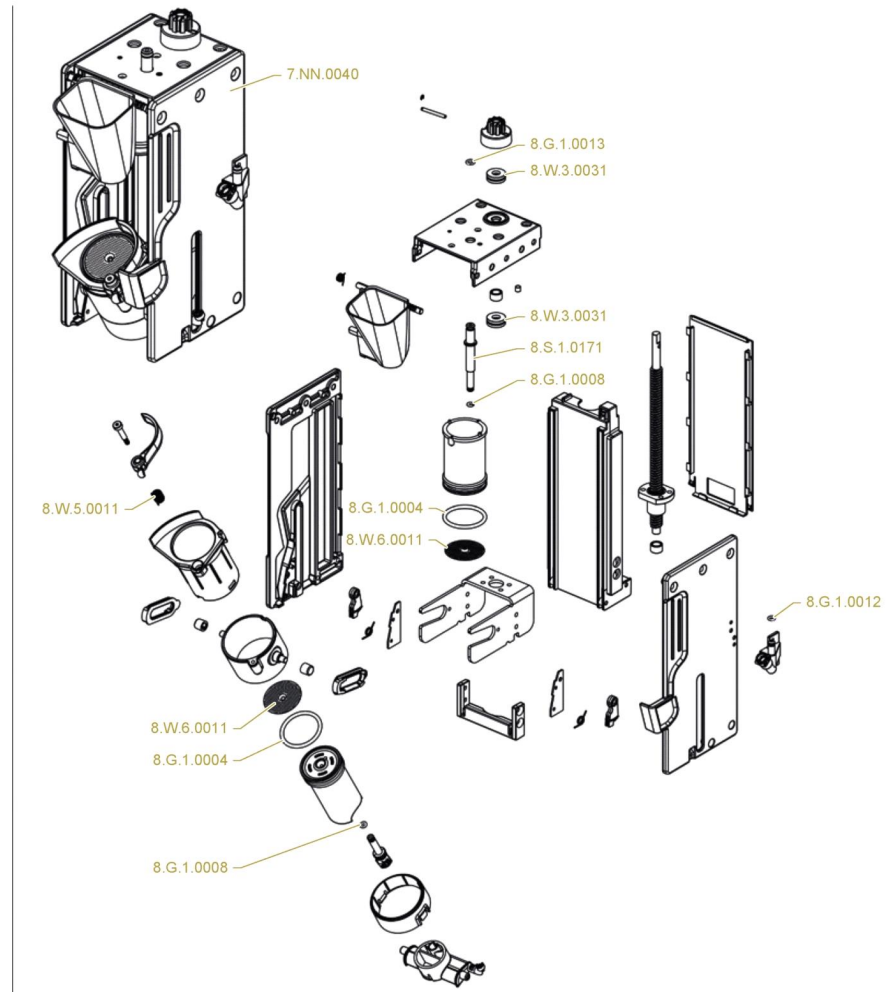
| Pos. | Codice | Colore | Descrizione |
|------|------------|--------|--|
| 0000 | | | |
| 0000 | 7.NN.0019 | | VALVOLA 5 BAR ALL IN 300 |
| 0000 | 7.NN.0030 | | ALIMENTATORE VARIABILE ALL IN 300 |
| 0000 | 7.NN.0040 | | GRUPPO EROGATORE ALL IN 200-300 |
| 0000 | 7.NN.0041 | | MACINA CAFFE' SINISTRO ALL IN 300 |
| 0000 | 7.NN.0042 | | MACINA CAFFE' DESTRO ALL IN 300 |
| 0000 | 7.NN.0045 | | SERBATOIO ACQUA ALL IN 200-300 |
| 0000 | 7.NN.0047 | | SISTEMA AZIONAMENTO MOTORE ALL IN 300 |
| 0000 | 7.NN.0050 | | VALVOLA REGOLAZIONE PRESSIONE ALL IN 300 |
| 0000 | 7.NN.0069 | | VALVOLA SICUREZZA 15BAR ALL IN 300 |
| 0000 | 7.NN.0138 | | GRUPPO TRAMOGGIA CAFFE' ALL IN 300 |
| 0000 | 7.NN.0185 | | CALDAIA VAPORE ALL IN 300 |
| 0000 | 7.NN.0186 | | CALDAIA CAFFE' ALL IN 300 |
| 0000 | 7.NN.0190 | | VALVOLA SCARICO PRESSIONE ALL IN 300 |
| 0000 | 7.NN.0192 | | VALVOLA INGRESSO ARIA ALL IN 300 |
| 0000 | 7.NN.0199 | | GRUPPO INGRESSO ACQUA ALL IN 300 |
| 0000 | 7.NN.0240 | | GRUPPO ELETTROVALVOLE B ALL IN 300 |
| 0000 | 8.D.1.0026 | | CENTRALINA CONTROLLO ALL IN 200-300 |
| 0000 | 8.D.1.0027 | | CENTRALINA CONTROLLO LIVELLO ACQUA ALL IN 50-100-200-300 |
| 0000 | 8.D.3.0013 | | INTERRUTTORE REED ALL IN 50-100-200-300 |
| 0000 | 8.D.3.0082 | | CONTATORE VOLUMETRICO ALL IN 200-300 |
| 0000 | 8.G.3.0036 | | TUBO 5 MT. IN SILICONE 3.5x6 (50HA/BU) ALL IN 200-300 |
| 0000 | 8.S.1.0241 | | CASSETTO FONDI ALL IN 300 |
| 0000 | 8.W.6.0008 | | GRIGLIA VASCHETTA ACCIAIO INOX ALL IN 300 |



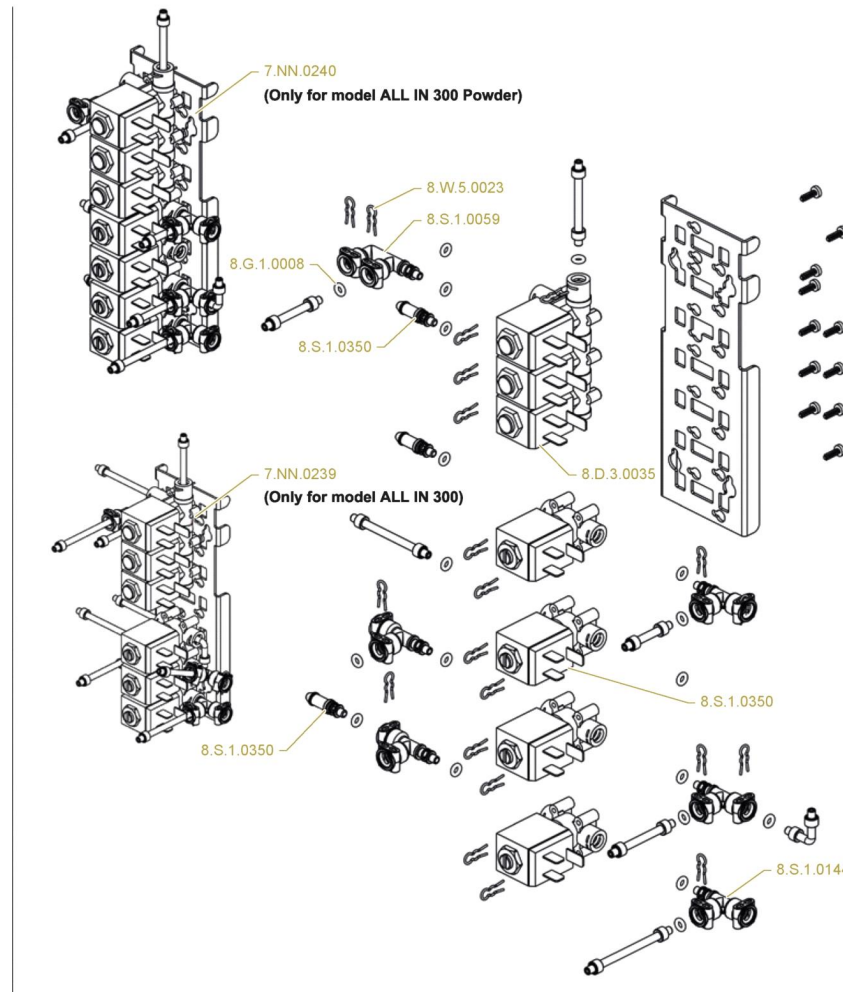
| Pos. | Codice | Colore | Descrizione |
|------|------------|--------|---|
| 0000 | 7.NN.0022 | | BECCUCCIO DOPPIO ALL IN 300 |
| 0000 | 7.NN.0043 | | BINARIO GUIDA ASSEMBLATO ALL IN 300 |
| 0000 | 7.NN.0044 | | SCHERMO TOUCH ALL IN 300 |
| 0000 | 8.D.1.0030 | | CENTRALINA HMI ALL IN 100-200-300 |
| 0000 | 8.G.1.0008 | | CONFEZIONE (10PZ.) O-RING 3.3x2.0 ALL IN 50-100-200-300 |
| 0000 | 8.S.1.0058 | | CONFEZIONE (10PZ.) RACCORDO ALL IN 50-300 |
| 0000 | 8.W.5.0023 | | CONFEZIONE (100PZ.) MOLLA ALL IN |



| Pos. | Codice | Colore | Descrizione |
|------|------------|--------|---|
| 0000 | 8.G.1.0014 | | CONFEZIONE (10PZ.) O-RING 5x2.5 ALL IN 200-300 |
| 0000 | 8.G.2.0014 | | CONFEZIONE (10PZ.) Y-RING 22.67x13.90 ALL IN 50-100-200-300 |

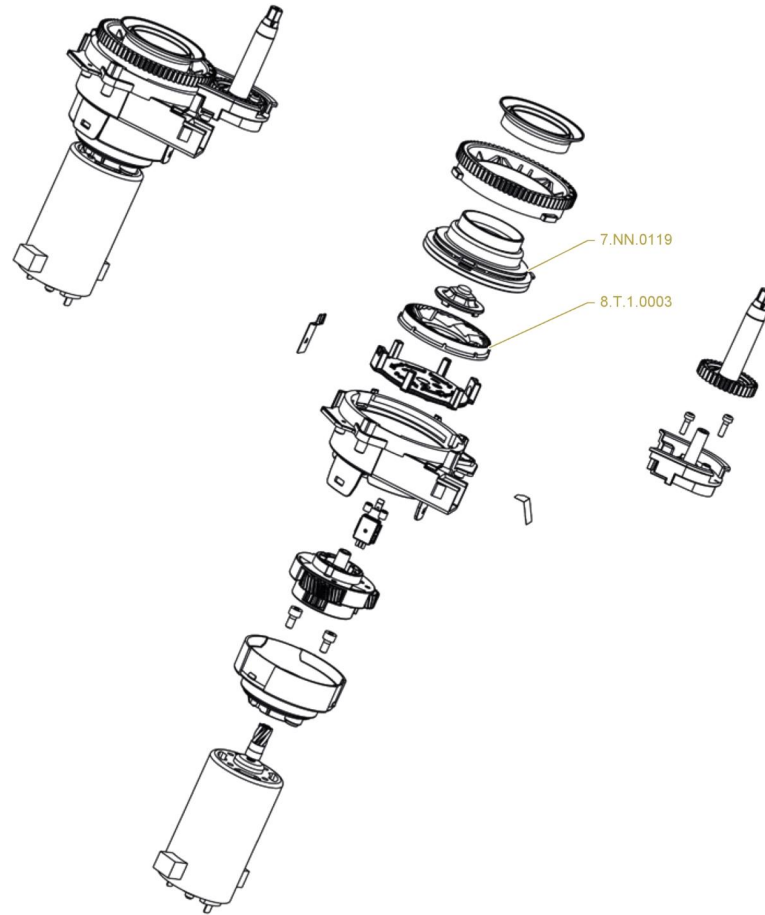


| Pos. | Codice | Colore | Descrizione |
|------|------------|--------|--|
| 0000 | 7.NN.0040 | | GRUPPO EROGATORE ALL IN 200-300 |
| 0000 | 8.G.1.0004 | | CONFEZIONE (10PZ.) O-RING 37.69x3.53 ALL IN 50-100-200-300 |
| 0000 | 8.G.1.0008 | | CONFEZIONE (10PZ.) O-RING 3.3x2.0 ALL IN 50-100-200-300 |
| 0000 | 8.G.1.0012 | | CONFEZIONE (10PZ.) O-RING 4x1.8 ALL IN 50-100-200-300 |
| 0000 | 8.G.1.0013 | | CONFEZIONE (10PZ.) O-RING 5.6x1.8 ALL IN 200-300 |
| 0000 | 8.S.1.0171 | | CONFEZIONE (10PZ.) USCITA CAFFE' ALL IN 200-300 |
| 0000 | 8.W.3.0031 | | CONFEZIONE (10PZ.) CUSCINETTO PIANO ALL IN 200-300 |
| 0000 | 8.W.5.0011 | | CONFEZIONE (100PZ.) MOLLA TORSIONE ALL IN 200-300 |
| 0000 | 8.W.6.0011 | | DOCGETTA ALL IN 50-100-200-300 |

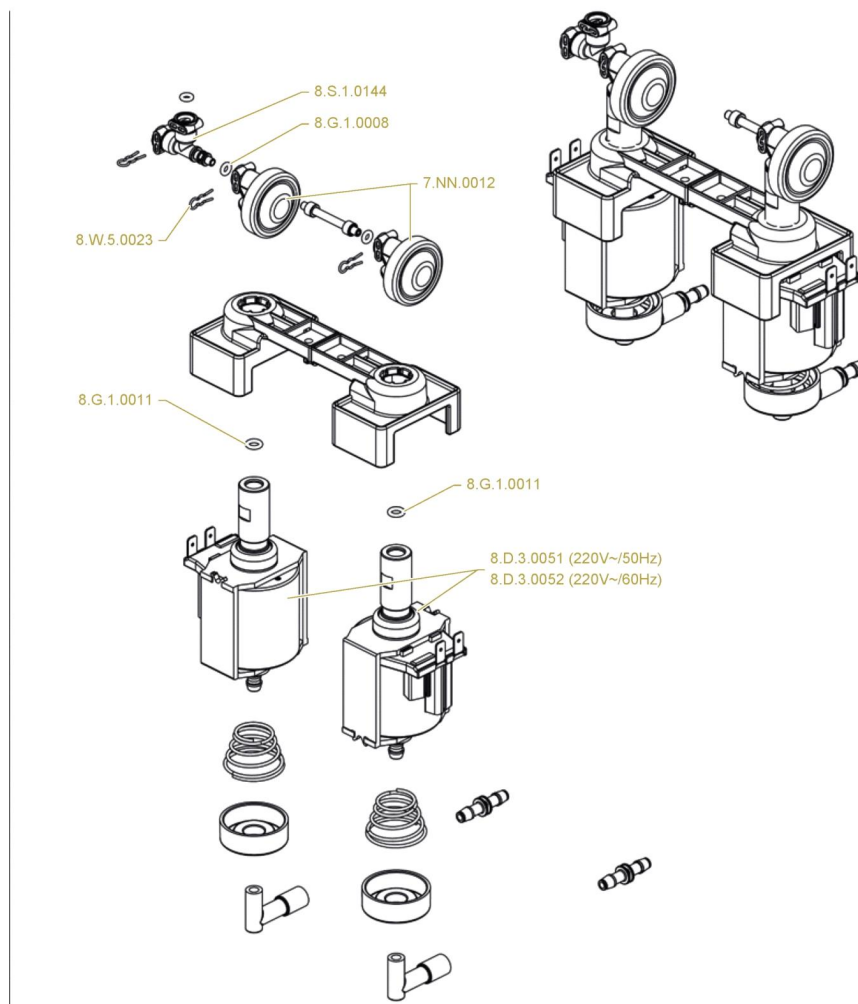


Gruppo elettrovalvole

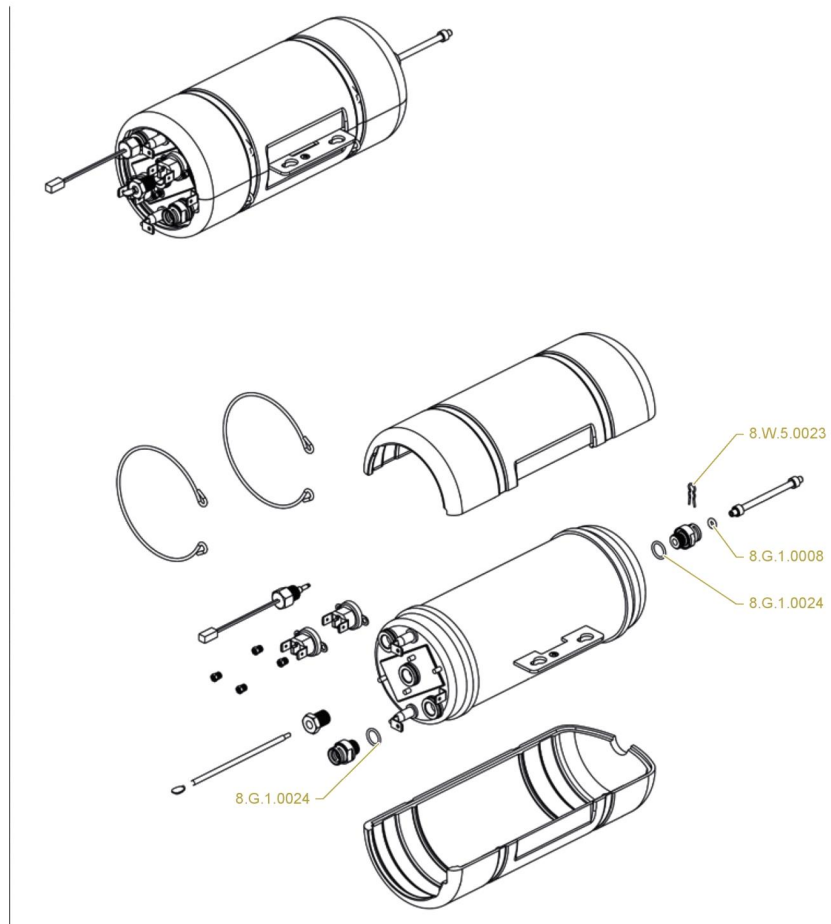
| Pos. | Codice | Colore | Descrizione |
|------|------------|--------|---|
| 0000 | | | |
| 0000 | 7.NN.0239 | | GRUPPO ELETTROVALVOLE A ALL IN 300 |
| 0000 | 7.NN.0240 | | GRUPPO ELETTROVALVOLE B ALL IN 300 |
| 0000 | 8.G.1.0008 | | CONFEZIONE (10PZ.) O-RING 3.3x2.0 ALL IN 50-100-200-300 |
| 0000 | 8.S.1.0059 | | CONFEZIONE (10PZ.) RACCORDO ALL IN 50-200-300 |
| 0000 | 8.S.1.0144 | | CONFEZIONE (10PZ.) RACCORDO ALL IN 50-100-200-300 |
| 0000 | 8.S.1.0350 | | CONFEZIONE (10PZ.) CONNESSIONE TUBO 5x9 ALL IN 300 |
| 0000 | 8.W.5.0023 | | CONFEZIONE (100PZ.) MOLLA ALL IN |



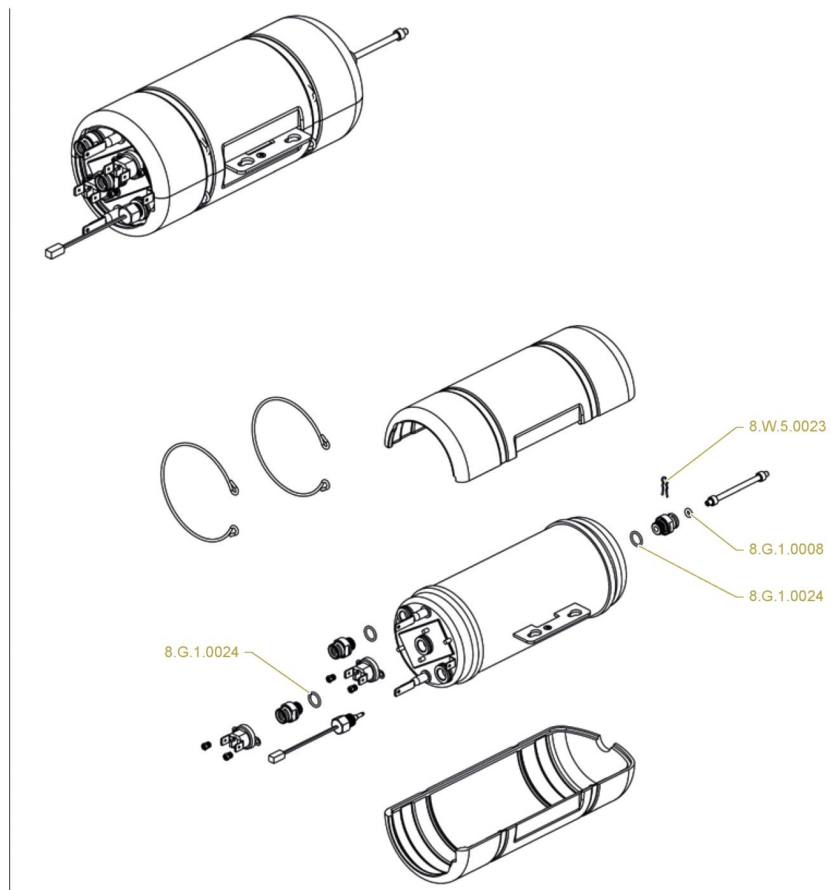
| Pos. | Codice | Colore | Descrizione |
|------|------------|--------|--|
| 0000 | 7.NN.0119 | | ASSIEME MACINA SUPERIORE PER MACINA CAFFE' ALL IN 50-100-200-300 |
| 0000 | 8.T.1.0003 | | MACINA PER MACINA CAFFE' ALL IN 50-100-200-300 |



| Pos. | Codice | Colore | Descrizione |
|------|------------|--------|---|
| 0000 | 7.NN.0012 | | MEMBRANA CONTROLLO GRUPPO ALL IN 50-100-200-300 |
| 0000 | 8.D.3.0051 | | POMPA CP04 ALL IN 50-100-200-300 |
| 0000 | 8.D.3.0052 | | POMPA CP4SP ALL IN 50-100-200-300 |
| 0000 | 8.G.1.0008 | | CONFEZIONE (10PZ.) O-RING 3.3x2.0 ALL IN 50-100-200-300 |
| 0000 | 8.G.1.0011 | | CONFEZIONE (10PZ.) O-RING 5x2.0 ALL IN 50-100-200-300 |
| 0000 | 8.S.1.0144 | | CONFEZIONE (10PZ.) RACCORDO ALL IN 50-100-200-300 |
| 0000 | 8.W.5.0023 | | CONFEZIONE (100PZ.) MOLLA ALL IN |

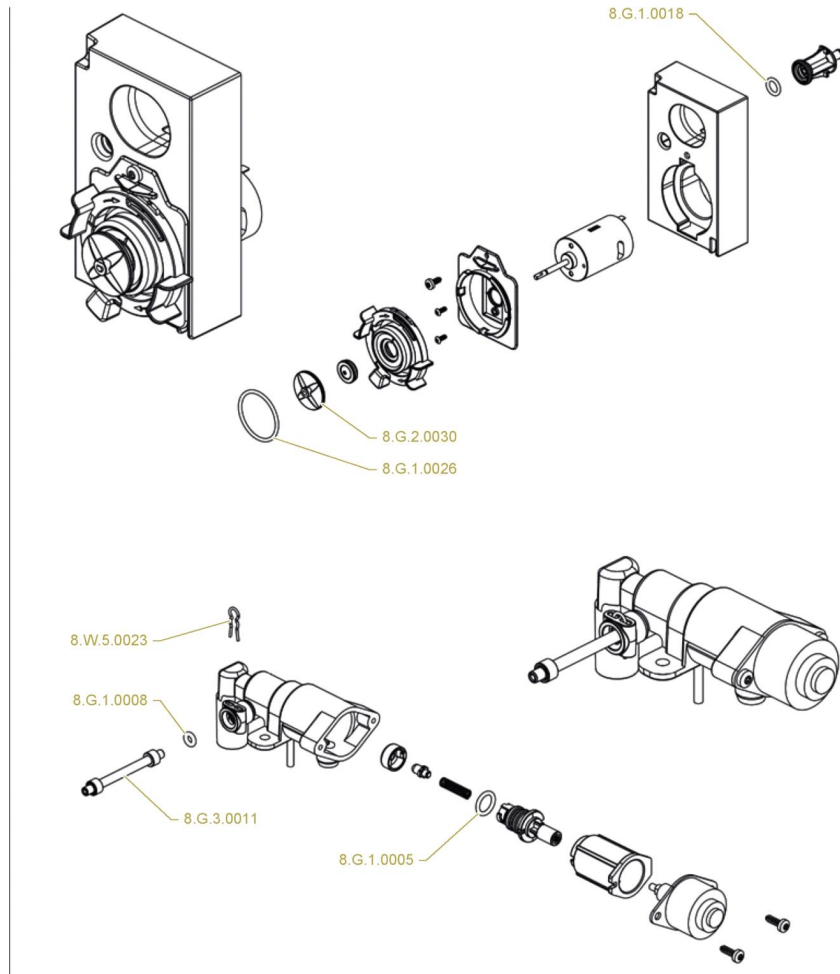


| Pos. | Codice | Colore | Descrizione |
|------|------------|--------|---|
| 0000 | 8.G.1.0008 | | CONFEZIONE (10PZ.) O-RING 3.3x2.0 ALL IN 50-100-200-300 |
| 0000 | 8.G.1.0024 | | CONFEZIONE (10PZ.) O-RING 9.5x1.5 ALL IN 200-300 |
| 0000 | 8.W.5.0023 | | CONFEZIONE (100PZ.) MOLLA ALL IN |



| Pos. | Codice | Colore | Descrizione |
|------|------------|--------|---|
| 0000 | 8.G.1.0008 | | CONFEZIONE (10PZ.) O-RING 3.3x2.0 ALL IN 50-100-200-300 |
| 0000 | 8.G.1.0024 | | CONFEZIONE (10PZ.) O-RING 9.5x1.5 ALL IN 200-300 |
| 0000 | 8.W.5.0023 | | CONFEZIONE (100PZ.) MOLLA ALL IN |

Miscelatore Powder e valvola distribuzione



Miscelatore Powder e valvola distribuzione

| Pos. | Codice | Colore | Descrizione |
|------|------------|--------|--|
| 0000 | 8.G.1.0005 | | CONFEZIONE (10PZ.) O-RING 8.5x1.8 ALL IN 50-100-200-300 |
| 0000 | 8.G.1.0008 | | CONFEZIONE (10PZ.) O-RING 3.3x2.0 ALL IN 50-100-200-300 |
| 0000 | 8.G.1.0018 | | CONFEZIONE (10PZ.) O-RING 9.5x2.65 ALL IN 200-300 |
| 0000 | 8.G.1.0026 | | CONFEZIONE (10PZ.) O-RING 37.77x2.62 ALL IN 200-300 |
| 0000 | 8.G.2.0030 | | CONFEZIONE (10PZ.) ANELLO TENUTA MOTORE MIXER ALL IN 200-300 |
| 0000 | 8.G.3.0011 | | TUBO IN TEFLON 600MM ALL IN 300 |
| 0000 | 8.W.5.0023 | | CONFEZIONE (100PZ.) MOLLA ALL IN |